

70

BR-70G

SuperLOTUS

BRASIERE RIBALTABILI A GAS
GAS TILTING BRATT-PANS
GASKIPPBRATPFANNEN
SAUTEUSES BASCULANTES A GAZ
SARTENES BASCULANTES DE GAS

Descrizione

Costruzione - Modello realizzato in acciaio inox CrNi 18/10 AISI 304, con piano di spessore 2 mm, satinatura superficiale Scotch-Brite, particolari cromati, profili arrotondati. Piani dotati di alzatina posteriore. Vasche con fondo acciaio inox. Manopole con grado di protezione all'acqua IPX5.

Modello - Brasiere ribaltabili a gas, per uso professionale. Assoluta funzionalità, sia nelle versioni manuali che motorizzate. Dotate di vasca capiente, da 50 litri, con spesso fondo termodiffusore. Dispositivo di ribaltamento (80°), con vite senza fine, manuale o motorizzato, che consente perfetti svuotamenti. Rubinetto per carico acqua, coperchio incernierato e termostato per regolare la temperatura fino a 300 °C. Bruciatori con accensione a mezzo fiamma pilota, rubinetti con valvola termostatica e termocoppia. Accensione: piezoelettrica per versione manuale, con centralina elettrica per versione motorizzata. Scarico fumi sul retro, realizzato completamente in sicurezza. **Dotazioni** - Ugelli per eventuale cambio tipologia gas. Piedini regolabili in altezza.

Description

Construction - Fabricated using CrNi 18/10 AISI 304 grade Stainless Steel Scotch-Brite Satin polish Finish, incorporating 2mm thick worktop, rounded edges, chromed details and rear splash back. Tanks bottom in stainless steel. Knobs with waterproof grades IPX5.

Model - Professional Gas Tilting Bratt Pan (80°) with highly accurate manual or motorised 50ltr tank with highly efficient conductive base. Water tap and hinged cover, thermostatically controlled up to 300deg C. Piezoelectric ignition on manual tilt and electrical control on motorised, pilot light. Thermostatic control and thermocouple safety valves.

Fittings - Appliance is supplied with both LPG and Natural Gas conversion jets and adjustable feet.

Bezeichnung

Aufbau - Modell aus Edelstahl CrNi 18/10 AISI 304 hergestellt, Deckplatte mit einer Stärke von 2 mm, Satinierung der Oberfläche Scotch-Brite, Einzelteile verchromt, abgerundete Profile. Einschübe ausgestattet mit hinterer Aufkantung. Behälter in Ausführung mit Boden aus Edelstahl. Knöpfe mit Wasserschutz IPX5. **Modell** - Gaskippbratpfannen, für den professionellen Gebrauch. Vollkommen funktional, sowohl in den manuellen als in den motorbetriebenen Ausführungen. Ausgestattet mit geräumigem Behälter zu 50 l, mit dickem, Wärme leitenden Boden. Kippvorrichtung mit Endlosschraube (80°), manuell oder motorbetrieben, die eine vollkommene Entleerung ermöglicht. Ventil zum Nachfüllen von Wasser, Deckel mit Scharnier und Thermostat zur Temperaturregelung bis zu 300 °C. Brenner mit Zündung mittels Pilotflamme, Thermostatventil und Thermoelement. Für die manuelle Version piezoelektrische Zündung, in der motorisierten Version Motor mit elektrischer Schaltzentrale Rauchabzug auf der Rückseite, vollkommen sicher. **Ausstattungen** - Düsen für eventuell Änderung der Gasart. Höhenverstellbare Füße.

Description

Construction - Modèle réalisé en acier inox CrNi 18/10 AISI 304, avec plan de 2 mm d'épaisseur, satinage superficiel Scotch-Brite, détails chromés, profilés arrondis. Plans équipés de rehausseur postérieur. Cuves en version fond en acier inox. Manettes avec degré de protection à l'eau IPX5.

Modèle - Sauteuses basculantes à gaz, à usage professionnel. Fonctionnalité absolue, tant pour les versions manuelles que motorisées. Équipées d'une cuve haute capacité, de 50 litres, avec fond thermo-diffuseur épais. Dispositif de renversement (80°), avec vis sans fin, manuel ou motorisé, permettant un vidage parfait. Robinet d'évacuation d'eau, couvercle à charnières et thermostat de régulation de la température jusqu'à 300 °C. Brûleurs avec allumage par flamme pilote, valve thermostatique et thermocouple. Allumage: piézoélectrique pour la version manuelle, avec centrale électrique pour la version motorisée. Évacuation de la fumée à l'arrière en toute sécurité. **Équipements** - Feu de gicleurs pour l'éventuel changement du type de gaz. Pieds réglables en hauteur.

Descripción

Construcción - Modelo realizado en acero inox CrNi 18/10 AISI 304, con plano de 2 mm de grosor, satinado superficial Scotch-Brite, detalles cromados y perfiles redondeados. Plano dotado de alzado posterior. Cubas en versión fondo de acero inox. Mandos con grado de protección contra el agua IPX5.

Modelo - Sartenes basculante de gas, para uso profesional. Funcionalidad absoluta, tanto en las versiones manuales, como en las motorizadas. Con cuba de gran capacidad, de 50 litros, con fondo de gran espesor termodifusor. Dispositivo basculante (80°), con tornillo de Arquímedes, manual o motorizado, que permite vaciados perfectos. Grifo par cargar agua, tapa con bisagra y termostato para regular la temperatura hasta 300 °C. Encendido automático de los quemadores por medio de llama piloto, válvula termostática y termopar. Encendido: piezoeléctrico para la versión manual, con centralita para la versión motorizada. Evacuación de humos posterior, completamente segura. **Dotaciones** - Inyectores para un posible cambio de tipo de gas. Patas regulables en altura.



BR-70G



FOOD CATERING EQUIPMENT

30.01.2018



70
SuperLOTUS

70

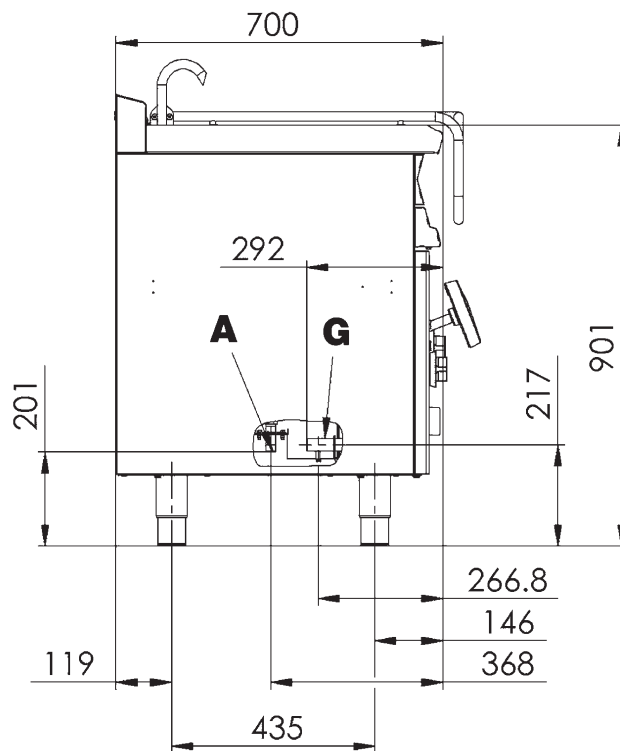
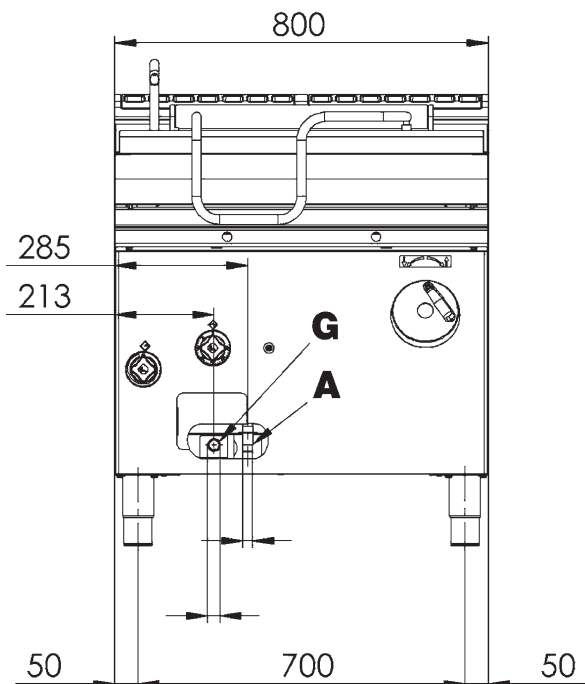
SuperLOTUS

BRASIERE RIBALTABILI A GAS
 GAS TILTING BRATT-PANS
 GASKIPPBRATPFANNEN
 SAUTEUSES BASCULANTES A GAZ
 SARTENES BASCULANTES DE GAS



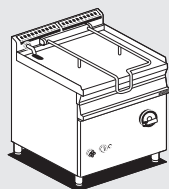
BR-70G

DATI TECNICI / TECHNICAL DATA / TECHNISCHE DATEN
 DONNÉES TECHNIQUES / DATOS TÉCNICOS

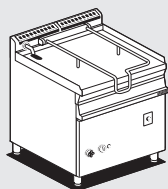


G Attacco gas / Gas connection / Gas-Anschluss
 Raccordement au gaz / Conexión del gas ISO 7-1 3/4" M

A Allacciamento acqua / Water connection / Wasseranschluß
 Raccord eau / Enlace agua ISO 7-1 1/2" M



BR50-78GF/I



BRM50-78GF/I

Modelli Models Modele Modelos	Dimensioni Dimensions Abmessungen Dimensions Dimensiones	Vasca Tank Becke Cuve Cuba	Ribaltamento manuale Manual tilting Manual Kippung Basculement manuel Basculante manual	Ribaltamento automatico Automatic tilting Automatic Kippung Basculement automatique Basculante automática	Potenza totale Total power Gesamtleistung Puissance total Potencia total	Voltaggio e frequenza Voltage and frequency Spannung und Frequenz Tension et fréquence Voltaje y frecuencia	Peso/Volume Weight/Volume Gewicht/Volum. Poids/Volume Peso/Volumen
	cm	cm • lt			kW • kcal/h + kW	V~ • Hz	kg/m ³
BR50-78GF/I	80x70,5x90h	72x46,5x20h • 50	●		🔥 14,0 • 12.040		135 / 0,770
BRM50-78GF/I	80x70,5x90h	72x46,5x20h • 50		●	🔥 14,0 • 12.040 + ⚡ 0,1	230V~ • 50	139 / 0,770

🔥 Metano - Natural gas - Erdgas / GPL - LPG - Flüssiggas

BUY LOTUS
 BUY ITALY

La ditta si riserva di apportare modifiche senza preavviso
 The manufacturer reserves the right to modify the technical data and models without
 previous notice - Technische Änderungen vorbehalten - La Société se réserve le droit
 d'apporter tout modification sans préavis - La Empresa se reserva el derecho de
 introducir, sin preaviso, modificaciones en cualquier momento



ITALIAN CULINARY ART

LOTUS SpA - Via Calmaor, 46
 31020 Zoppé di S. Vendemiano (TV) - ITALY
 Tel. +39 0438 778020 / 778468
 Fax +39 0438 778277
 www.lotuscookers.it - lotus@lotuscookers.it